



NL: Monteer de beugel met behulp van de parkertjes in de uitsparing aan de schacht. Doe dit aan de zijde waar de mantelbuis aangesloten is.

ENG: Mount the brace with the use of the parkers in the recesses of the shaft. Do this on the side where the casing tube is connected.

DE: Befestigen Sie die Halterung mit den entsprechenden Klammern in der vorgesehenen Vertiefung des Flexotank Schachtes. Dies ist erfolgt auf der Seite des Leerrohres.

FR: Montez le support à l'aide de vise dans l'encoche de la rehausse à l'extérieur du fourreau d'attente à l'extérieur de la cuve

Draai de contraoer vast.

Tighten the lock nut.

Ziehen Sie die Verschraubungen an.

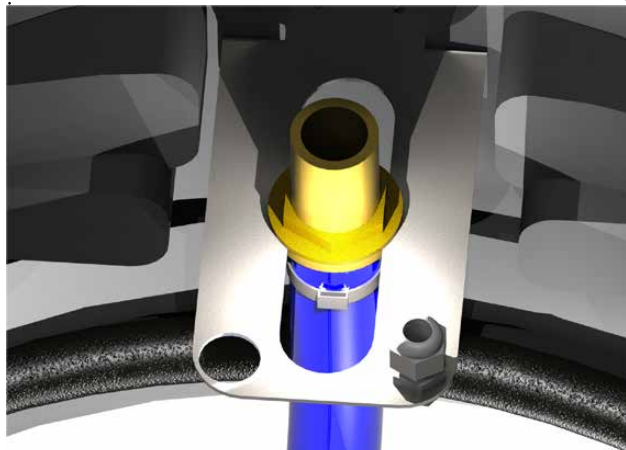
Fixez l'écrou

Kort de slang zodanig in dat de zuigkant ca. 5 cm boven de bodem hangt.

Shorten the hose in such as way that the suction side is approx. 5 cm above the bottom.

Kürzen sie den Saugschlauch der Schwimmende Entnahme so weit, das die Kugel bei leerem Tank rund 5cm über dem Behälterboden hängt.

Coupez le tuyau pour que la crépine d'aspiration se trouve 5 cm au dessus du fond de la cuve



Zorg ervoor dat alle slangklemmen goed dichtgedraaid zijn!

Make sure all the hose clamps are properly screwed tight!

Stellen Sie sicher das alle Verschraubungen dicht sind!

Serrez bien les brides

