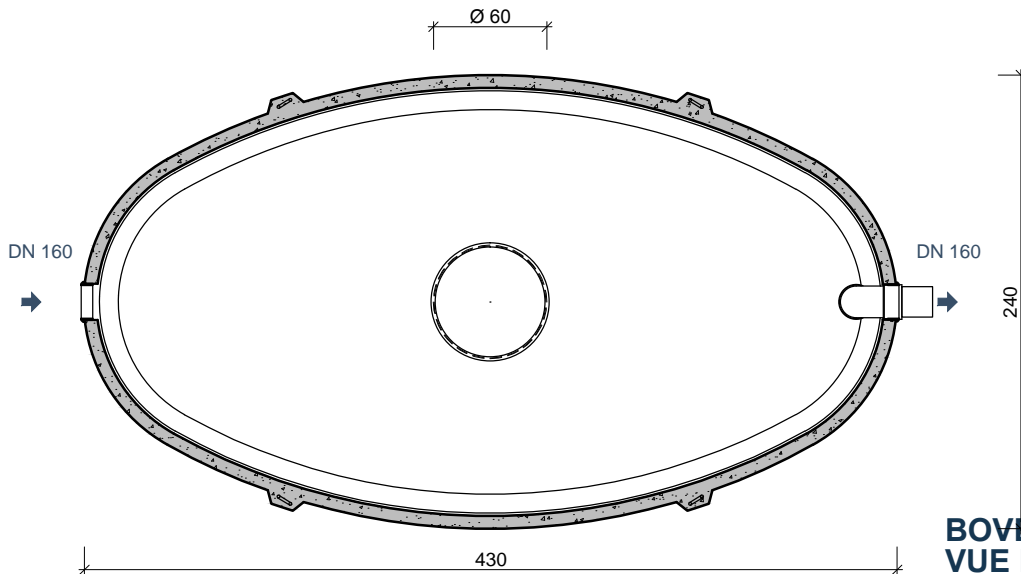
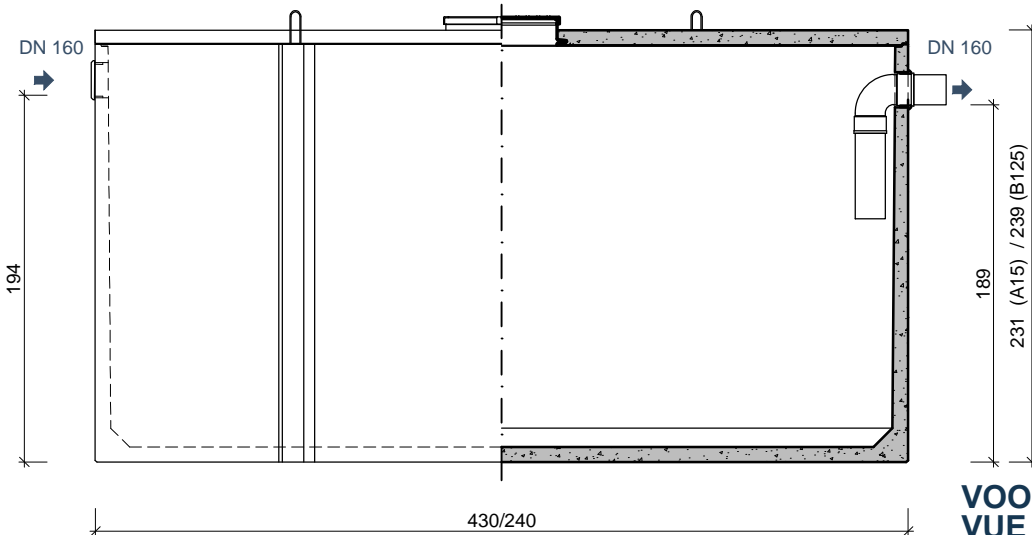
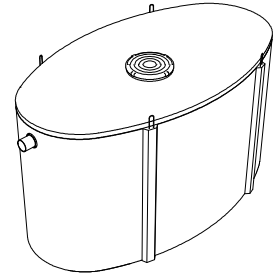


Prestatieverklaring
Déclaration des performances

PV OB 132659-1



BOVENAANZICHT
VUE DE DESSUS



VOORAANZICHT / DOORSNEDE
VUE FRONTALE / COUPE

afmetingen in cm - wijzigingen voorbehouden

dimensions en cm - sous réserve de modifications

| KENMERKEN | ST 15.000(12875) (SL) | ST 15.000(12875) (SL) B125 | CARACTÉRISTIQUES |
|-------------------------------|-------------------------------|----------------------------|---------------------------------|
| nuttige inhoud | 12.875 L | 12.875 L | volume utile |
| IE (zwart water / alle water) | 53 / 25 | 53 / 25 | EH (eaux fécales / toutes eaux) |
| hydraulische efficiëntie | < 5 gram | < 5 gram | efficacité hydraulique |
| gewicht | 8.144 kg | 9.486 kg | poids |
| hijslussen | 4 | 4 | points de levage |
| buiten afmetingen | 430 / 240 / 231 cm | 430 / 240 / 239 cm | dimensions extérieures |
| verkeersbelastingsklasse | A15 (NBN EN 124) | B125 (NBN EN 124) | charge trafic admissible |
| plaatsingsdiepte Dmax | 310 cm | 380 cm | profondeur de pose Dmax |
| • verkeerszone A15 | - | 310 cm | zone de trafic A15 • |
| • verkeerszone B125 | - | - | zone de trafic B125 • |
| omgevingsklasse | EE3 + EA2 (NBN B 15-001) | - | classe d'environnement |
| millieuklasse | XC4, XF1 + XA2 (NBN EN 206-1) | - | classe d'exposition |
| druksterkteklasse | C35/45 | - | classe de résistance |

O Beton nv Schaapbruggestraat 26 B-8800 Rumbeke

Tel: +32 51 680068 Fax: +32 51 680069 mail: info@obeton.be web: www.obeton.be