

NL: Plaats put of tank op juiste diepte. Conform de plaatsing voorschriften.
ENG: Place tank or cistern at proper depth. Placement in accordance with the regulations.
DE: Platzieren sie den Zisterne entsprechend der korrekten Einbautiefe auf dem vorgeschriebenen Behälterbett.
FR: Installez la citerne à la bonne profondeur conformément aux prescriptions de pose



Plaats de dikke ring (25mm) in de schacht en smeer deze in met glijmiddel.
Place the thick ring (25mm) in the shaft and grease it with lubricant.
Postieren sie den dicken Gummiring (25mm) am Schachtboden schmieren sie ihn mit Gleitmittel ein.
Installez le joint épais (25mm) dans la rehausse et lubrifiez le



Plaats Flexotank Filterschacht op de kraag van de tank.
Place the Flexotank filter shaft on the collar of the tank.
Stülpen Sie den Flexotank Schacht über den Kunststoffbehälterkragen der Zisterne. Installez la rehausse flexotank sur l'anneau PE intégré dans le couvercle



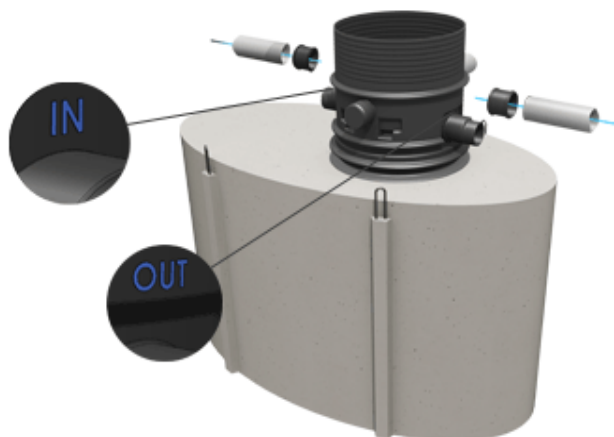
Draai Flexotank Filterschacht in gewenste positie.
Turn the Flexotank filter shaft in the desired position.
Drehen Sie den Flexotank Schacht in die gewünscht Position.
Tournez la rehausse flexotank dans la bonne direction



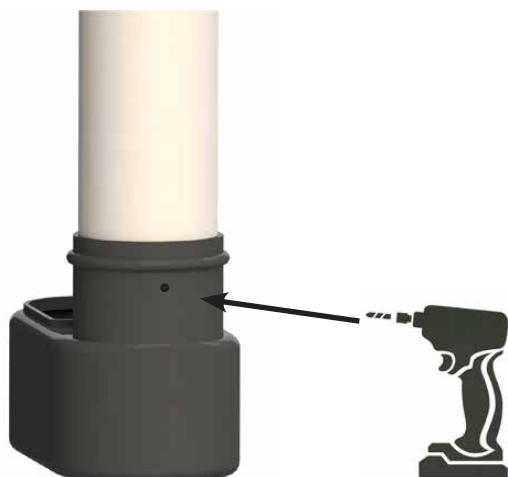
Bepaal de juiste zijde voor de wachtbuis aansluiting en zaag deze zijde open.
Decide the right side for the casing tube connection and cut this open.
Schneiden sie die entsprechenden Leerrohranschluss auf.
Ouvrez en sciant un des tuyaux d'attente pour le raccordement du fourreau



Monteer de wachtbuis middels een manchetsverbinding van 110 mm.
Mount the casing tube with the use of a sleeve connection of 110 mm.
Montieren Sie die entsprechenden Versorgungsleitungen durch eine Muffe 110mm.
Fixez le fourreau à l'aide d'un manchon diam. 110mm



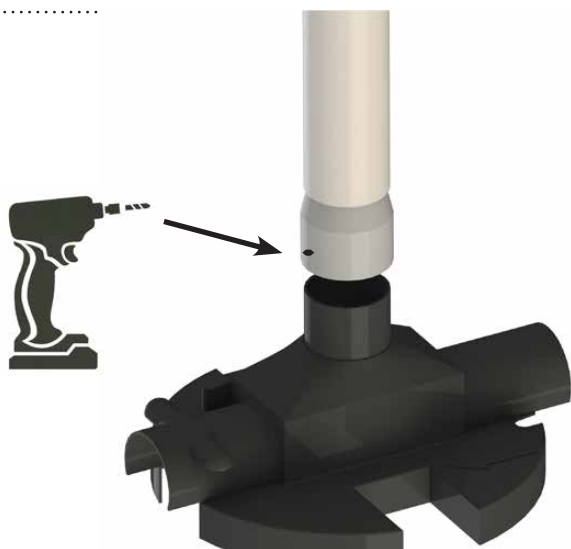
Sluit de aanvoer en afvoer aan met manchetverbindingen van 110 of 125 mm.
Connect the inlet and outlet with sleeve connection of 110 of 125 mm.
Gehen Sie nur bei Zu- und Ablaufleitung genauso vor und Verbinden die mit einer Muffe DN 110 bzw. DN 125.
Connectez l'entrée et la sortie avec manchons diam. 110 ou 125 mm



Plaats het onderste deel van de telescopische buis in de rustige toevoer en boor door beide heen. (4 mm boor)
Place the bottom part of the telescopic tube in the calmed inlet and drill a hole through both parts. (4 mm drill)
Schieben Sie nun das untere Ende des mitgelieferten teleskopischen Rohres in den Beruhigten Zulauf und bohren sie eine 4mm Öffnung hinein.
Installez la partie basse du tuyau télescopique dans l'arrivée calme et percez à travers les deux



Borg de rustige toevoer aan de telescopische buis met een kunststof druknagel.
Lock the calmed inlet to the telescopic tube with a plastic press stud.
Drücken sie nun den mitgelieferten Kunststoffdruckknopf in die gebohrte Öffnung.
Fixez l'arrivée calme au tuyau télescopique à l'aide du clou plastique



Monteer het binnendeel van de telescopische buis op de schotel van de Flexotank; Borg deze ook met een drukknaegel op dezelfde wijze als bij de rustige toevoer.

Mount the inner part of the telescopic tube on the dish of the Flexotank. Secure this piece also with a press stud. Similar as the calmed inlet.

Montieren Sie das Oberteil des teleskopischen Rohres nun auf der Unterseite des Flexotank Filtereinsatzes. Sichern sie die Einheit ebenfalls mit einer der mitgelieferten Kunststoffdruckknöpfe. Gehen Sie dazu wie bei der Verbindung des Beruhigten Zulaufes vor.

Installez la partie supérieure (partie manchonnée) du tuyau télescopique sur la soucoupe du flexotank d'une manière identique que le tuyau télescopique et l'arrivée calme

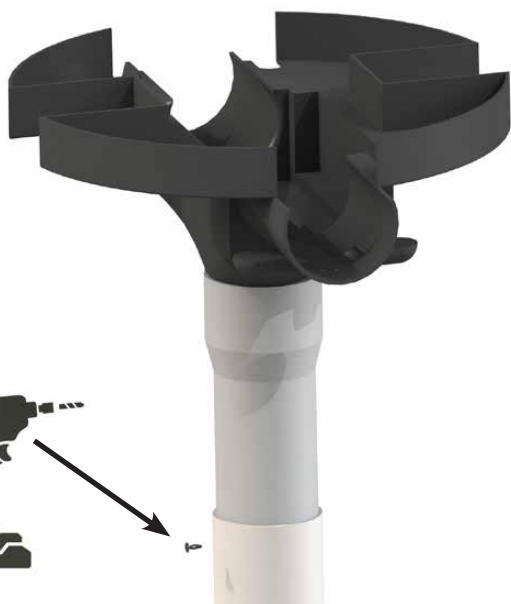


Plaats de filterschotel met de telescopische buis in de filterschacht en bepaal de lengte van de buis. Deze lengte is zodanig dat de rustige toevoer op de bodem van de put of tank staat.

Place the filter dish with the telescopic tube in the filter shaft and decide the length of the tube. This length should be at such a height that the calmed inlet is placed at the bottom of the tank or cistern.

Setzen Sie nur den Flexotank Filtereinsatz mit der teleskopischen Verlängerung in den Schacht ein, so dass das Ende der der teleskopischen Rohrverbindung mit dem Beruhigten Zulauf auf dem Behälterboden steht.

Installez la soucoupe dans la rehausse et déterminez la longueur du tuyau, afin que l'arrivée calme repose sur le fond de la cuve



Neem de filterschotel uit de filterschacht en fixeer de juiste lengte van de buis middels de bekende drukknaegel.

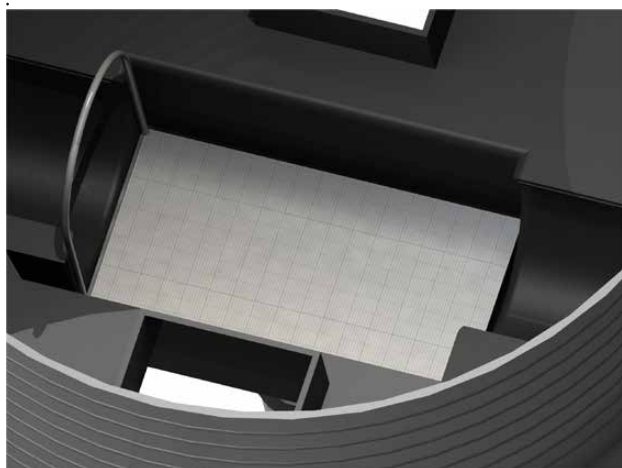
Take the filter dish out of the filter shaft and fixate the proper length of the tube with the use of a press stud.

Justieren Sie nun die richtige Länge der teleskopischen Verlängerung mit einer der mitgelieferten Kunststoffdruckknöpfe. Gehen sie dabei so vor, wie auch schon zuvor beim fixieren des Beruhigte Zulauf und der Verbindung zum Flexotank Filtereinsatz.

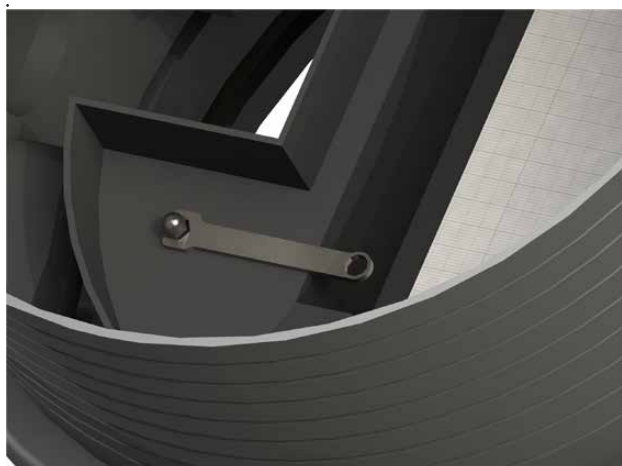
Sortez la soucoupe et fixez le tuyau télescopique à l'aide du clou en plastique



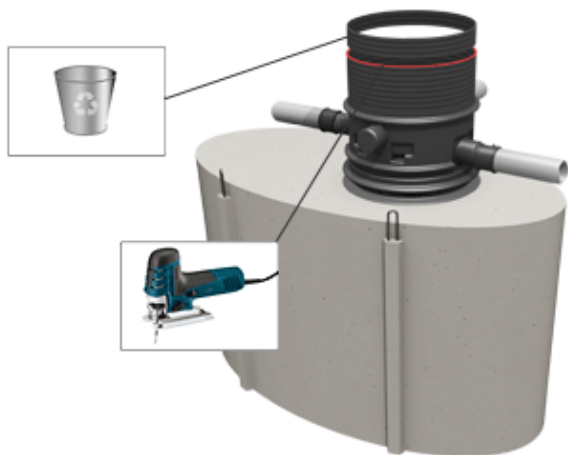
Plaats de schotel met de gemonteerde en gefixeerde rustige toevoer in de schacht.
Place the dish with the installed and fixed inlet in the shaft.
Schieben sie die gesamte Filtereinheit nun mit dem Beruhigten Zulauf Ende voran
von oben in den Flexotankschacht.
Installez la soucoupe avec tuyau télescopique et arrivée calme dans la rehausse



Plaats de Trident filterplaat in de filterschotel en druk deze aan zodat die vast
klemt in de schotel.
Place the Trident filter plate in the filter dish. Push it until it is stuck in the filter
dish.
Setzen Sie die Trident Filterplatte in die entsprechende Grundeinheit. Drücken Sie
diese dort hinein bis fest an ihrem vorgesehenen Ort sitzt.
Installez la grille du filtre Trident dans la soucoupe et poussez pour la serrer dans
la soucoupe



Borg de schotel in de schacht door de vier borgingen een halve slag te draaien.
Secure the filter dish in the shaft by rotating 4 locking devices half a turn.
Fixieren sie die Flexotank Grundeinheit nun durch drehen der vier Verschlussriegel
um eine halbe Umdrehung.
Verouillez la soucoupe en tournant les 4 arrimages un demi tour



Kort de schacht in op gewenste hoogte. Afzagen afhankelijk van de gekozen deksel

Shorten the shaft as desired. Sawing depends on the chosen cover.

Kürzen Sie den Schacht auf die gewünscht Länge. Sägen sie einfach an der gewählten Stelle den PE-Schacht durch.

Coupez la rehausse à la bonne hauteur en fonction du niveau et type de couvercle.



Monteer de dunne ring (6mm) in de bovenste inkeping van de schacht, smeer deze in met glijmiddel en plaats het gewenste deksel. Zie www.flexotank.be voor meer informatie over het ruime assortiment deksels.

Mount the thin ring (6 mm) in the top notch in the shaft. Lubricate the shaft and place the desired cover. Visit www.flexotank.be for more information regarding the wide assortment of covers.

Ziehen sie den dünnen Gummiring (6mm) auf den Flexotankschacht auf und platzieren sie ihn in der obersten Welle des Schachtes. Schmieren sie ihn mit Gleitmittel ein und schieben anschließend die Deckeleinheit über den Schacht. Installez l'anneau fin(6mm) dans l'encoche supérieure, lubrifiez le et posez votre couvercle. Plus d'info sur notre site.

