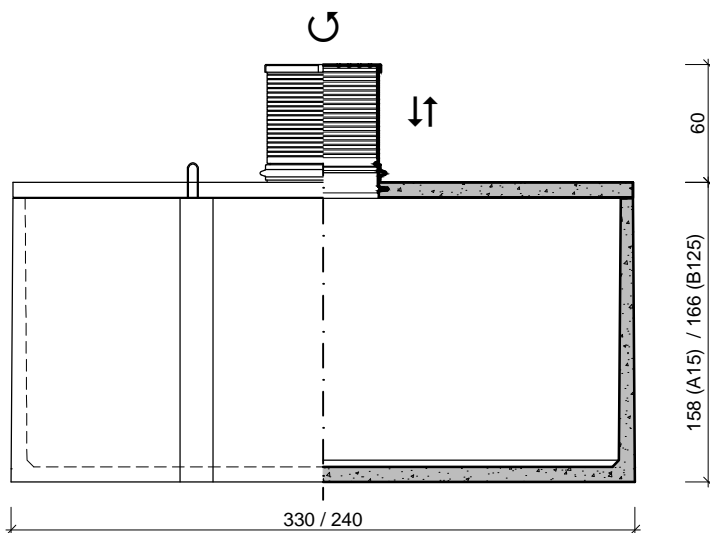
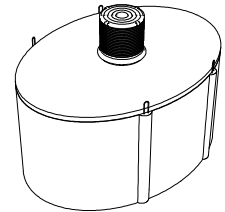


BOVENAANZICHT
VUE DE DESSUS



VOORAANZICHT / DOORSNEDE
VUE FRONTALE / COUPE

afmetingen in cm - wijzigingen voorbehouden

dimensions en cm - sous réserve de modifications

| KENMERKEN | FXB 7.500 (FL) | FXB 7.500 (FL) B125 | CARACTÉRISTIQUES |
|--------------------------|-------------------------|-------------------------|--------------------------|
| nuttige inhoud | 7.500 L | 7.500 L | volume utile |
| gewicht | 4.600 kg | 6.000 kg | poids |
| hijslussen | 4 | 4 | points de levage |
| buiten afmetingen | 330 / 240 / 158 + 60 cm | 330 / 240 / 166 + 60 cm | dimensions extérieures |
| verkeersbelastingsklasse | A15 (NBN EN 124) | B125 (NBN EN 124) | charge trafic admissible |
| plaatsingsdiepte Dmax | | | profondeur de pose Dmax |
| • verkeerszone A15 | 240 cm | 310 cm | zone de trafic A15 • |
| • verkeerszone B125 | - | 240 cm | zone de trafic B125 • |
| omgevingsklasse | EE3 (NBN B 15-001) | | classe d'environnement |
| milieuklasse | XC4, XF1 (NBN EN 206-1) | | classe d'exposition |
| druksterkteklasse | C35/45 | | classe de résistance |

O Beton nv Schaapbruggestraat 26 B-8800 Rumbeke

Tel: +32 51 680068 Fax: +32 51 680069 mail: info@obeton.be web: www.obeton.be