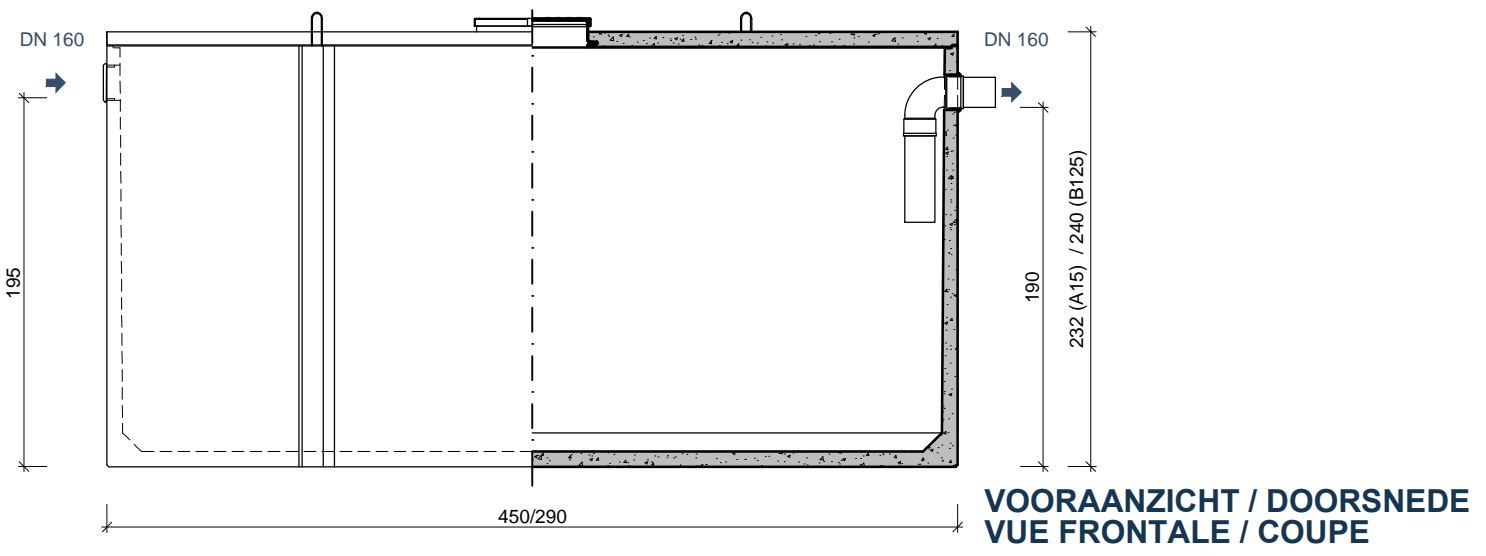
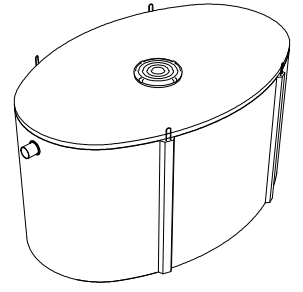
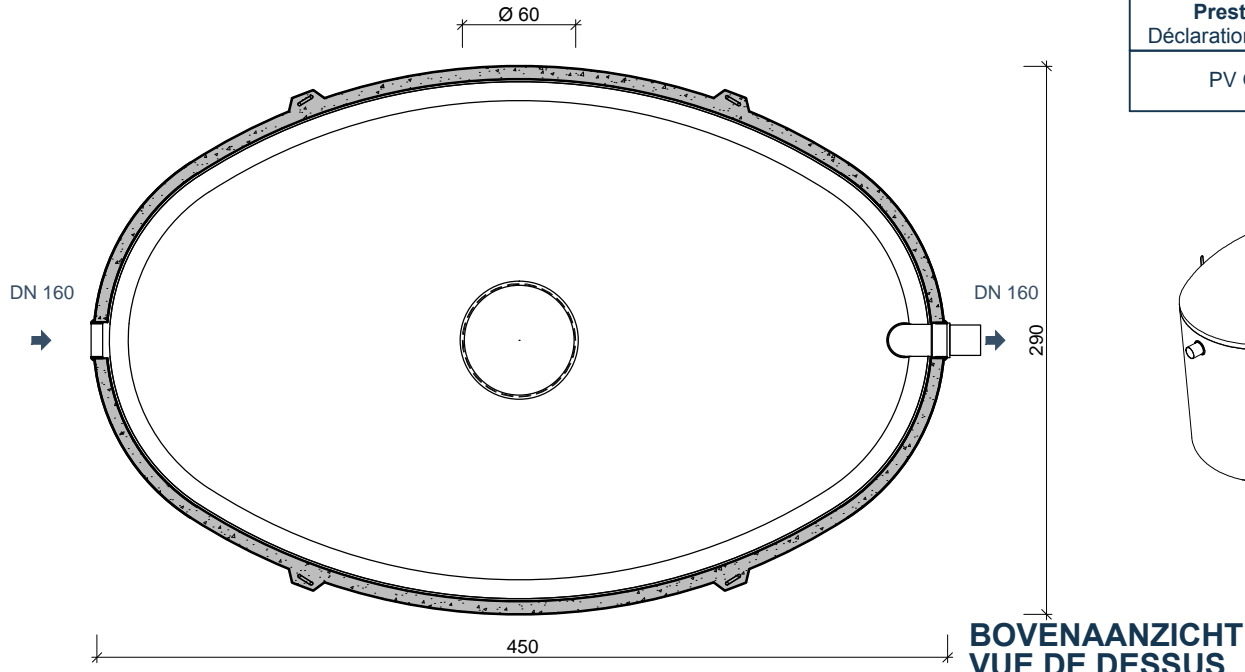


Prestatieverklaring
Déclaration des performances
PV OB 132661-1



afmetingen in cm - wijzigingen voorbehouden

dimensions en cm - sous réserve de modifications

KENMERKEN	ST 20.000(17000) (SL)	ST 20.000(17000) (SL) B125	CARACTÉRISTIQUES
nuttige inhoud	17.000 L	17.000 L	volume utile
IE (zwart water / alle water)	72 / 34	72 / 34	EH (eaux fécales / toutes eaux)
hydraulische efficiëntie	< 5 gram	< 5 gram	efficacité hydraulique
gewicht	8.980 kg	10.935 kg	poids
hijslussen	4	4	points de levage
buiten afmetingen	450 / 290 / 232 cm	450 / 290 / 240 cm	dimensions extérieures
verkeersbelastingsklasse	A15 (NBN EN 124)	B125 (NBN EN 124)	charge trafic admissible
plaatsingsdiepte Dmax	310 cm	380 cm	profondeur de pose Dmax
• verkeerszone A15	-	310 cm	zone de trafic A15 •
• verkeerszone B125	-	-	zone de trafic B125 •
omgevingsklasse	EE3 + EA2 (NBN B 15-001)	-	classe d'environnement
millieuklasse	XC4, XF1 + XA2 (NBN EN 206-1)	-	classe d'exposition
druksterkteklasse	-	C35/45	classe de résistance

O Beton nv Schaapbruggestraat 26 B-8800 Rumbeke

Tel: +32 51 680068 Fax: +32 51 680069 mail: info@obeton.be web: www.obeton.be