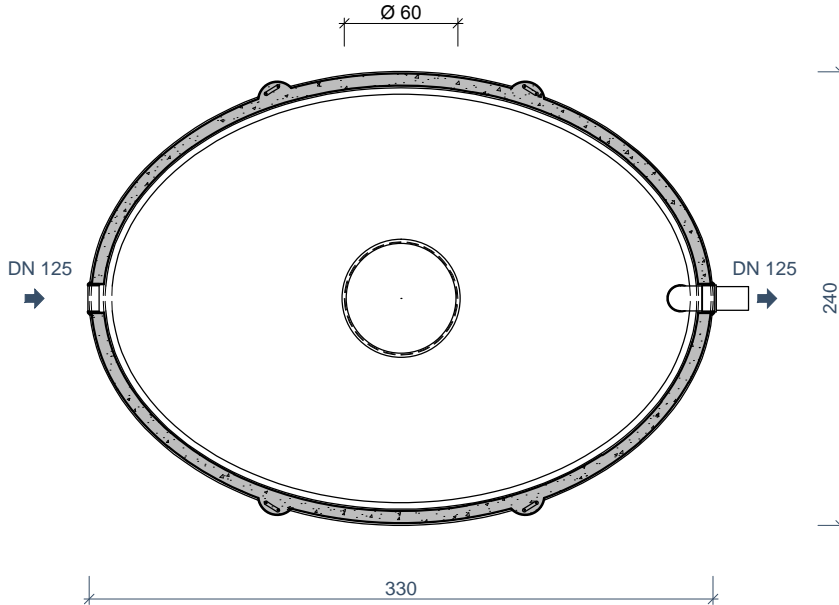
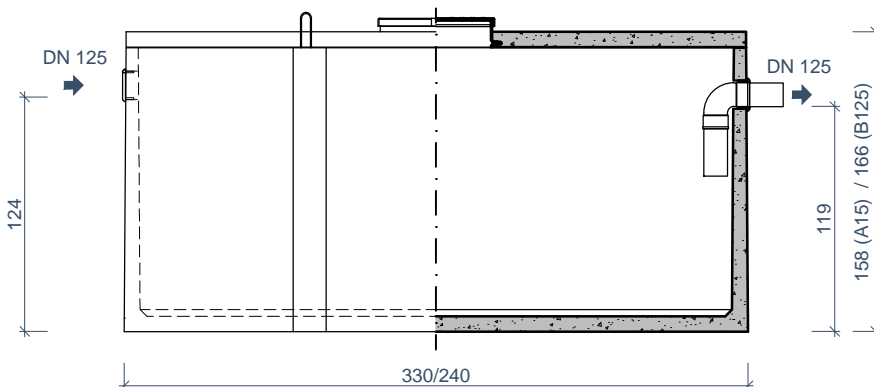
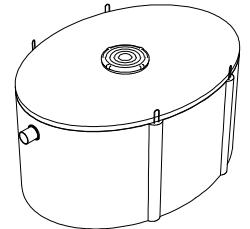


 1476
O BETON nv 13
EN 12566-1
DoP 132656-1



**BOVENAANZICHT
VUE DE DESSUS**



**VOORAANZICHT / DOORSNEDE
VUE FRONTALE / COUPE**

afmetingen in cm - wijzigingen voorbehouden

dimensions en cm - sous réserve de modifications

KENMERKEN	ST 7.500(6000) (FL)	ST 7.500(6000) (FL) B125	CARACTÉRISTIQUES
nuttige inhoud	6.000 L	6.000 L	volume utile
IE (zwart water / alle water)	23 / 10	23 / 10	EH (eaux fécales / toutes eaux)
hydraulische efficiëntie	< 5 gram	< 5 gram	efficacité hydraulique
gewicht	4.600 kg	6.000 kg	poids
hijsslussen	4	4	points de levage
buiten afmetingen	330 / 240 / 158 cm	330 / 240 / 166 cm	dimensions extérieures
verkeersbelastingsklasse	A15 (NBN EN 124)	B125 (NBN EN 124)	charge trafic admissible
plaatsingsdiepte Dmax			profondeur de pose Dmax
• verkeerszone A15	240 cm	310 cm	zone de trafic A15 •
• verkeerszone B125	-	240 cm	zone de trafic B125 •
omgevingsklasse	EE3 + EA2 (NBN B 15-001)		classe d'environnement
millieuklasse	XC4, XF1 + XA2 (NBN EN 206-1)		classe d'exposition
druksterkteklasse	C35/45		classe de résistance

© Obeton, V ST 7500 FL_20140701